

ST2F-22M: Sursă alimentare adaptoare

Sursă 28-36Vcc cu două/patru canale.

Caracteristici principale:

- intrare 220Vca
- ieșire 24Vcc, 4 canale separate galvanic
- protecție supratensiune, scurtcircuit, suprasarcină

Aplicații:

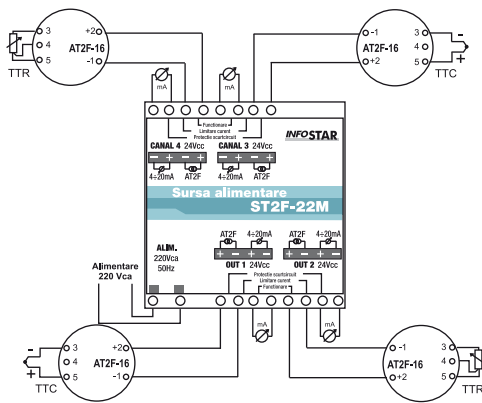
- alimentare echipamente panou



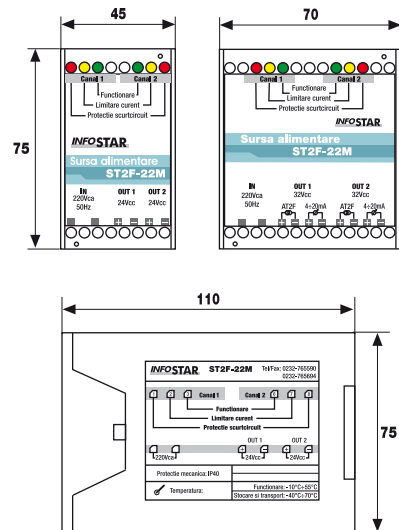
Caracteristici tehnice:

Alimentare	220Vca, +10% / -15%, 50Hz ÷ 60Hz
Ieșire	tensiune stabilizată 24V±1Vcc curent maxim 25±1mA opțional: 28÷36Vcc – maxim 2 canale
Tensiune de undulație	± max.15mV
Număr de canale	1÷4 canale separate galvanic
Protecții	suprasarcină, prin limitarea curentului pe canal la 25±1mA scurtcircuit, prin întoarcerea caracteristicii, limitând curentul la max. 5mA întreruperea alimentării prin siguranță termică (opțional)
Semnalizări	funcționare în parametri: LED verde suprasarcină: LED galben întoarcerea caracteristicii: LED roșu clipitor
Temperatură de funcționare	-10°C ÷ 55°C
Temperatură de stocare și transport	-25°C ÷ 70°C
Grad de protecție	IP40 carcasă; IP00 conectori
Gabarit	45×75×110mm 70×75×110mm
Montare	în tablouri sau panouri electrice cu șuruburi M4 sau pe șină EN 35
Masă	max. 0,5 Kg

Scheme de conectare



Dimensiuni de gabarit



Codificare: a.b.c...

a: modul de execuție

1. normal
2. cu barieră de siguranță

b: carcasă

0. comenzi speciale
1. carcasă de perete – pentru maxim 2 canale; IP65
3. CN45AK – pentru maxim 2 canale; IP40
4. CN70AK – pentru maxim 4 canale 24Vcc sau 2 canale 28/32/36Vcc; IP40

c: tensiune ieșire

0. comenzi speciale
1. 24Vcc
2. 28Vcc
3. 32Vcc
4. 36Vcc

d: număr de canale pe sursă

0. comenzi speciale
1. ieșire 24Vcc, 1 canal
2. ieșire 24Vcc, 2 canale
3. ieșire 24Vcc, 3 canale
4. ieșire 24Vcc, 4 canale
5. ieșire 28Vcc, 1 canal
6. ieșire 28Vcc, 2 canale
7. ieșire 32Vcc, 1 canal
8. ieșire 32Vcc, 2 canale
9. ieșire 36Vcc, 1 canal
10. ieșire 36Vcc, 2 canale